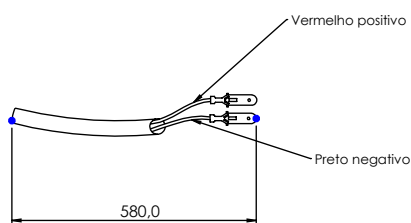
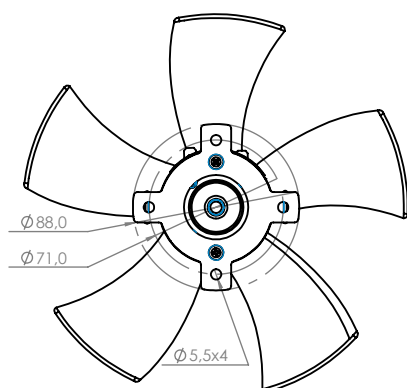
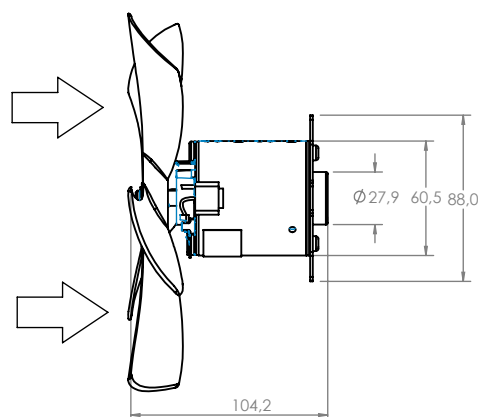
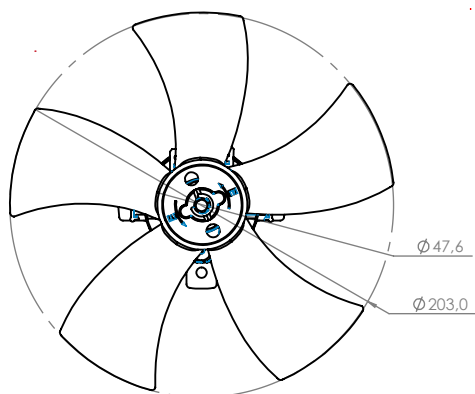


Technical
Drawing

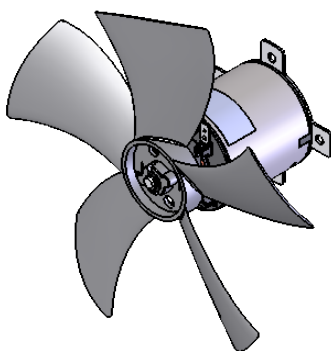
Desenho
Técnico



Technical
Specification

Especificação
Técnica

Imagem
Ilustrativa



101312512

| Valores Nominais | |
|---------------------------|-------|
| Tensão (V) | 13 |
| Corrente (A) | 2,8 |
| RPM (min ⁻¹) | 2480 |
| Vazão (m ³ /h) | 680 |
| Peso (Kg) | 0,800 |

101312524

| Valores Nominais | |
|---------------------------|-------|
| Tensão (V) | 27 |
| Corrente (A) | 1,5 |
| RPM (min ⁻¹) | 2600 |
| Vazão (m ³ /h) | 680 |
| Peso (Kg) | 0,800 |

Notas:

-Aspirante

-Suction